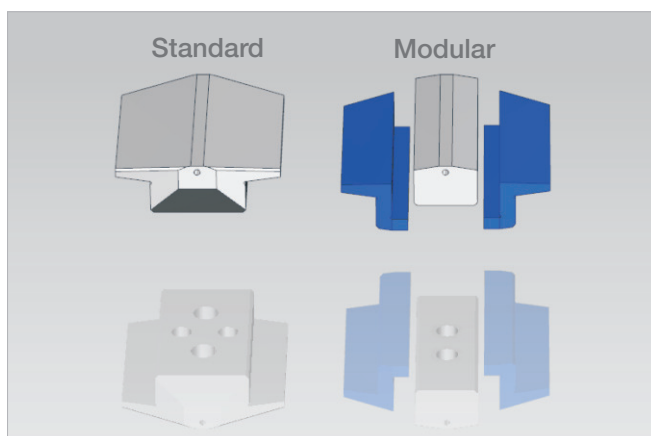


Windedrahtführung mit Einsatz – Kostenoptimierung durch Modularität

Windedrahtführung

Die Windedrahtführung mit Einsatz für Wafios-Maschinen der Baureihen FMU und FMK ermöglicht es, durch ihre modulare Bauweise die Werkzeugkosten signifikant zu reduzieren. Sie tauschen nur diejenigen Teile, welche im Produktionsbetrieb verschleiben.

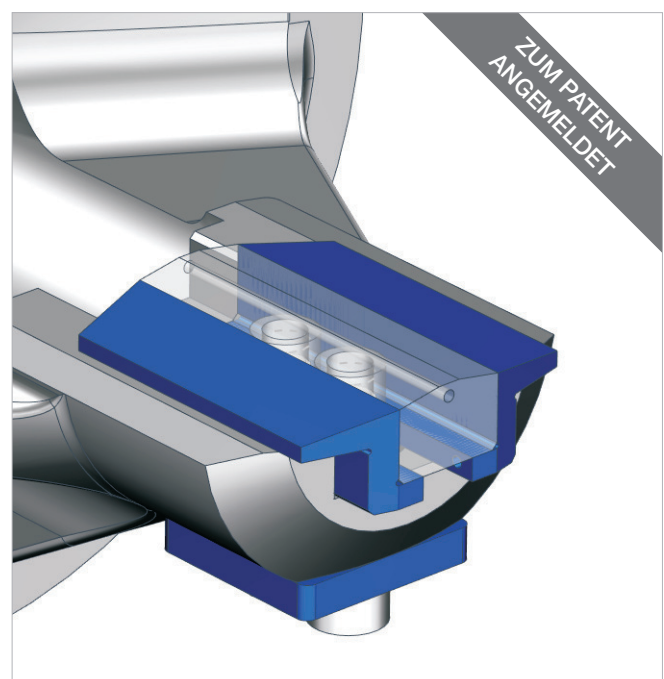
Derzeit ist die Windedrahtführung für Drahtdurchmesser $\geq 0,6$ mm und in einer hochwertigen PM-Stahlausführung erhältlich. Die Ausweitung auf eine Hartmetallversion und weitere Maschinentypen folgt in Kürze.



▲ Standard Windedrahtführung, im Vergleich Windedrahtführung mit Einsatz

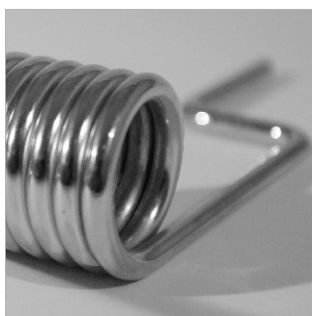
Maschinentypen:

- FMU 1.2
- FMU 1.7
- FMU 16
- FMU 2.2
- FMU 2.7
- FMU 25
- FMU 32
- FMK 2
- FMK 3
- Weitere Typen in Entwicklung



Unsere Leistung für Ihren Nutzen

- **Kostensparnis durch minimalen Werkzeugumfang und separaten Austausch einzelner Komponenten**
- **Drahtführungseinsatz in unterschiedlichen Werkstoffen möglich, daher gezielt einsetzbar**
- **Einfache Nacharbeit des Drahtführungseinsatzes**



WAFIOS AG
Silberburgstraße 5
72764 Reutlingen, Germany

Telefon: +49 7121 146 1836
Telefax: +49 7121 146 202
tools@wafios.de, www.wafios.com

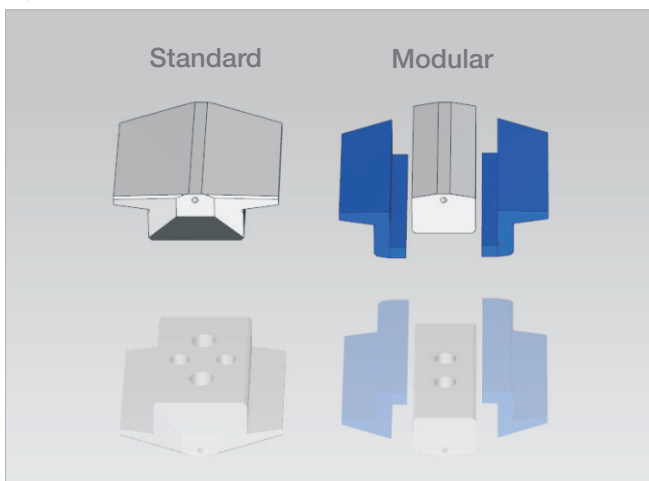
Maschinen für Draht und Rohr

Coiling Wire Guide with Insert - Optimization of Costs through Modularity

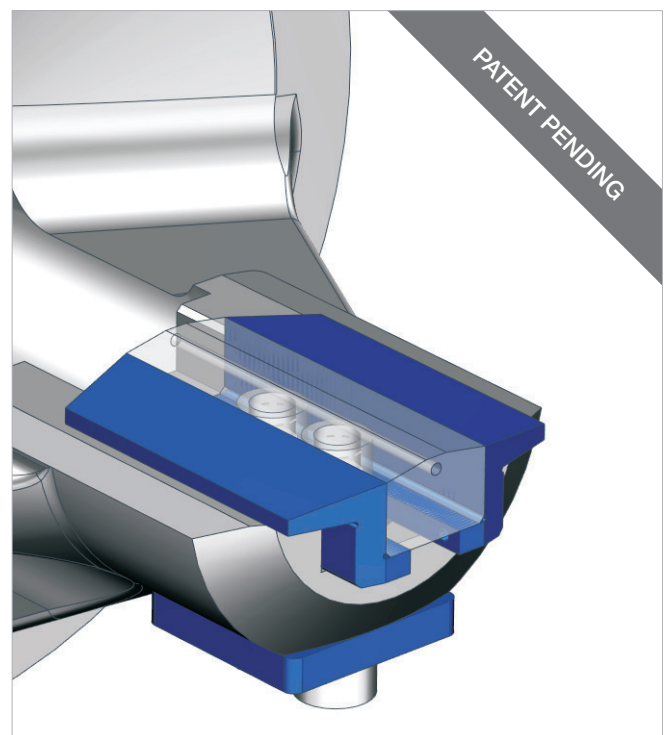
Coiling Wire Guide

The modular structure of the coiling wire guide with insert, for WAFIOS machines of the FMU and FMK series, reduces the significance of tool costs. You only have to replace those parts that wear out during production.

Currently, the coiling wire guide is available for wire diameters ≥ 0.6 mm and in a high-quality PM steel version. A tungsten carbide version and a version for other machine types will follow shortly.



▲ Standard coiling wire guide in comparison to modular wire guide

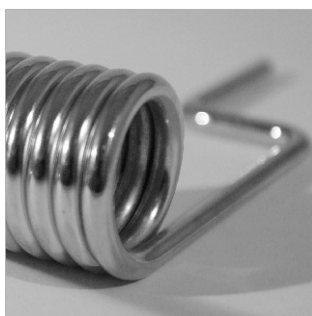


Machine Types:

- FMU 1.2
- FMU 1.7
- FMU 2.2
- FMU 2.7
- FMU 16
- FMU 25
- FMU 32
- FMK 2
- FMK 3
- More types in development

Our Accomplishments for your Benefit

- Cost savings due to minimum scope of tools and separate exchange of individual components
- Wire guide insert in different materials possible, therefore it can be used for specific applications
- Simple reconditioning of wire guide insert



WAFIOS AG
 Silberburgstraße 5
 72764 Reutlingen, Germany

Phone: +49 7121 146 1836
 Fax: +49 7121 146 202
tools@wafios.de, www.wafios.com

Precision Machinery for Wire and Tube